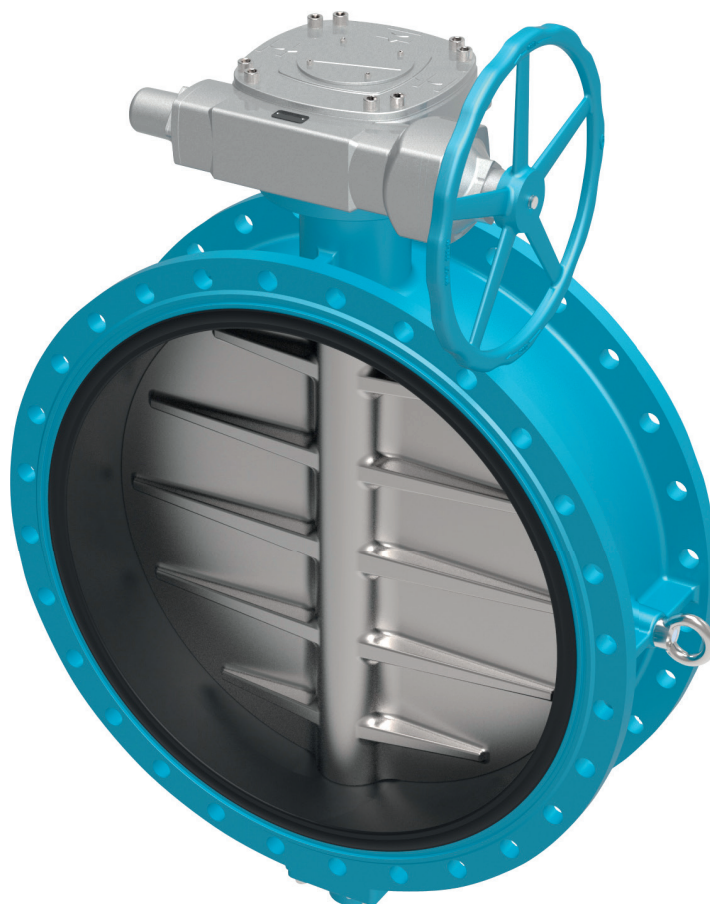


KONZENTRISCHE ABSPERRKLAPPE

Art N°
V3-08 D

NENNWEITE	NENNDRUCK	FLANSCH EN 1092-2	WASSERPRÜFDRUCK NACH EN 12266	
			bar	
DN	bar	PN	GEHÄUSE	GESCHLOSSEN
50 – 1400	10	10	15	11



STANDARD VERWENDUNG: TRINKWASSER

Baulängenreihe: EN 558 SERIES 13

Beschichtung C4H nach ISO 12944

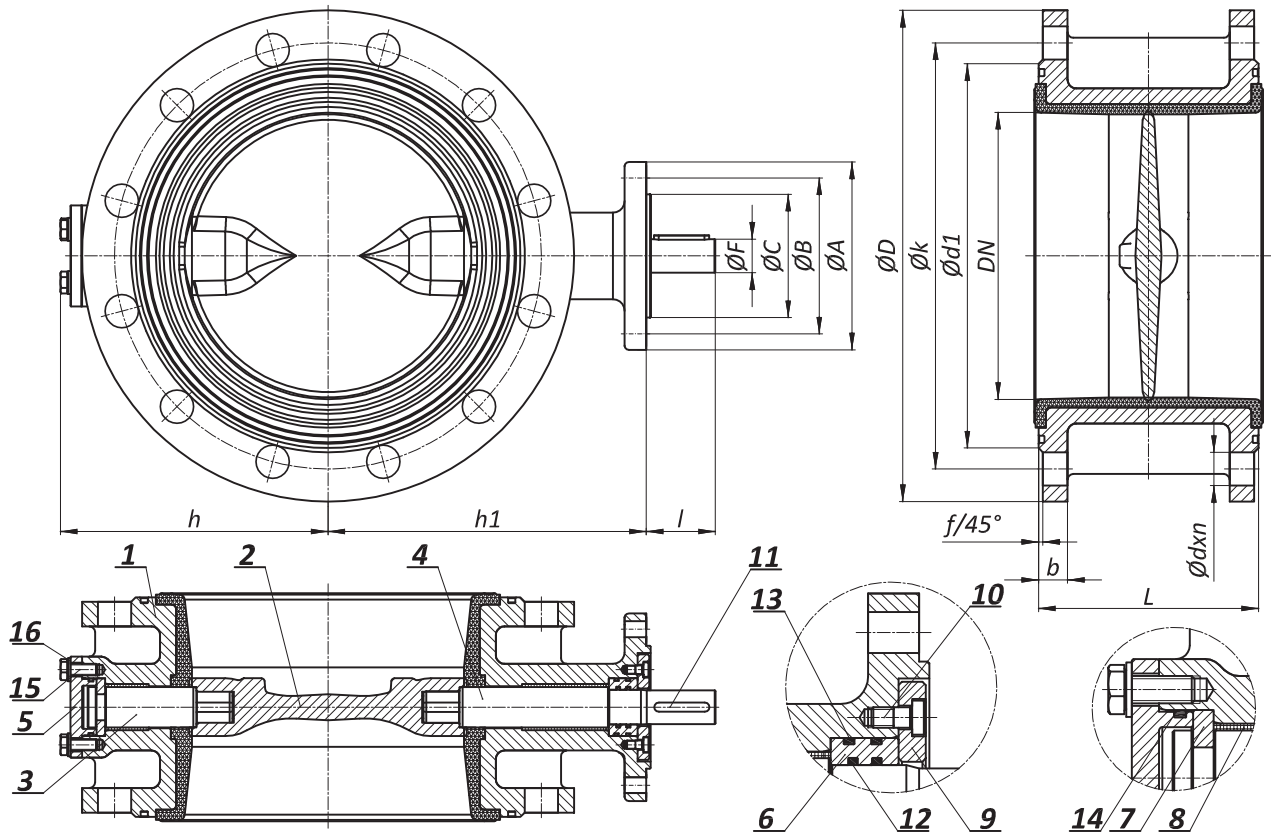
Innenfläche: gummiert

MAX. BETRIEBSTEMPERATUR: +65°C (Andere auf Anfrage)

(Andere Medien / Verwendung oder Beschichtung auf Anfrage)

Die zulässigen Betriebsdrücke gelten für beide Richtungen.

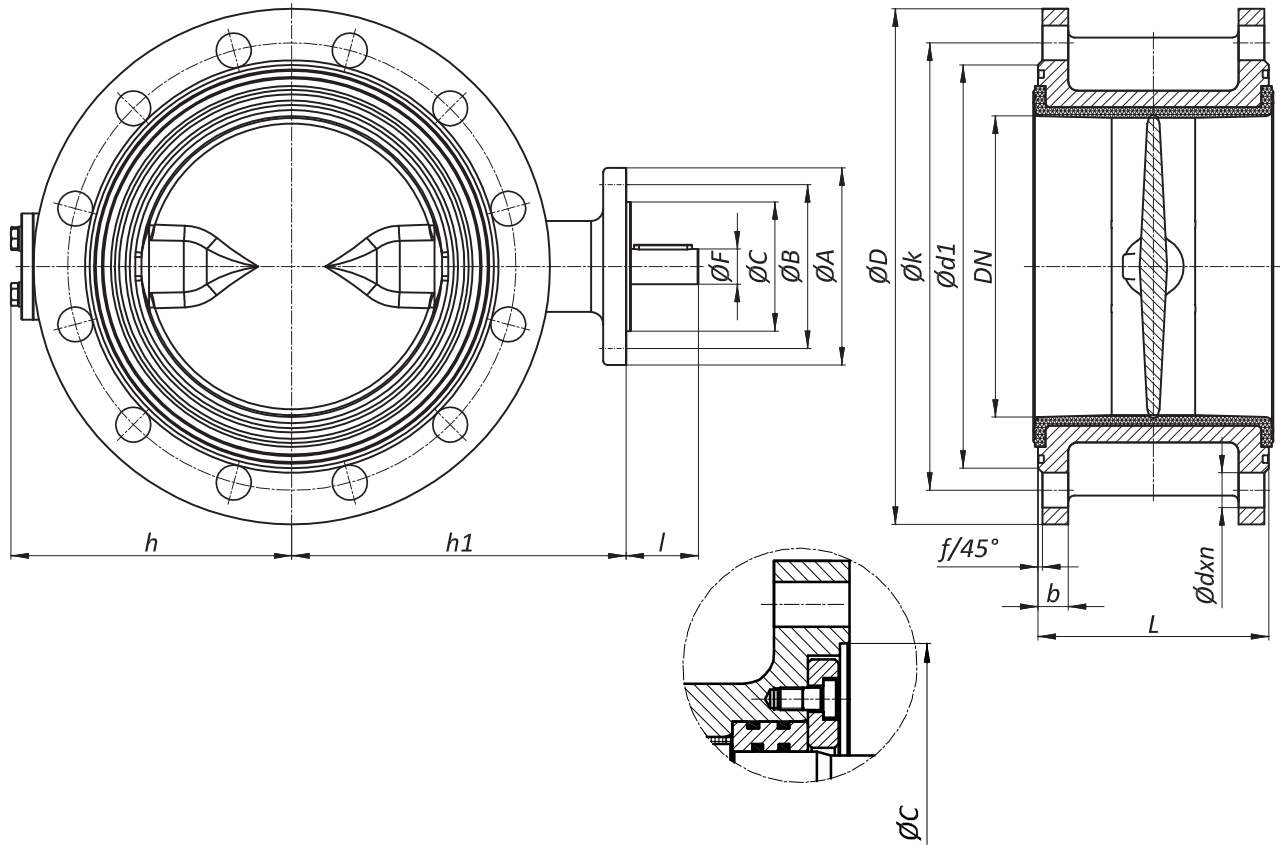
Einbauflange nach EN 1092-2 oder auf Anfrage nach andere Standard.



POSITION	TEIL	MATERIAL
1	Gehäuse	EN-GJS-400-15
2	Disc	X2CrNiMoN 22-5-3
3	Achse	X2CrNiMoN 22-5-3
4	Welle	X2CrNiMoN 22-5-3
5	Deckel	EN-GJS-400-15
6	Dichtungsbuchse	CC480K
7	Axiallager	CC480K
8	PAP Lager	PTFE / NIRO
9	Dichtungsbuchse Deckel	EN-GJS-400-15
10	Schraube	A4
11	Passfeder	X2CrNiMoN 22-5-3
12	"O" Ring	EPDM
13	"O" Ring	EPDM
14	"O" Ring	EPDM
15	Schraube	A4
16	Schraube	A4

* Standardwerkstoffe

* Andere Werkstoffe auf Anfrage



PN 10

DN 800 - DN 1400

DN	L	D	k	d ₁	d	n	b	f	h	h ₁	A	B	C	F	I	DREHMOMENT AN AUSGANGSWELLE Nm	m (kg)
50	108	165	125	99	19	4	19	3	98	120	90	70	60	16	40	10	8
65	112	185	145	118	19	4	19	3	102	125	90	70	60	16	40	16	9
80	114	200	160	132	19	8	19	3	108	135	90	70	60	16	40	22	10
100	127	220	180	156	19	8	19	3	120	150	90	70	60	16	40	30	13
125	140	250	210	184	19	8	19	3	140	165	90	70	60	16	40	48	17
150	140	285	240	211	23	8	19	3	155	190	90	70	60	18	40	105	21
200	152	340	295	266	23	8	20	3	185	220	125	102	85	22	45	155	31
250	165	395	350	319	23	12	22	3	220	250	125	102	85	26	50	235	44
300	178	445	400	370	23	12	24,5	4	248	285	125	102	85	28	55	330	59
350	190	505	460	429	23	16	24,5	4	290	325	150	125	105	36	65	570	88
400	216	565	515	480	28	16	24,5	4	325	360	175	140	115	40	75	760	113
450	222	615	565	530	28	20	25,5	4	348	385	175	140	115	40	75	850	126
500	229	670	620	582	28	20	26,5	4	402	435	210	165	140	48	85	1700	175
550	229	730	675	640	31	20	30	4	442	455	210	165	140	55	95	1950	210
600	267	780	725	682	31	20	30	5	495	490	210	165	140	60	100	2100	248
700	292	895	840	794	31	24	32,5	5	550	550	210	165	140	65	105	3300	340
800	318	1015	950	901	34	24	35	5	645	630	300	254	200	72	110	5900	505
900	330	1115	1050	1001	34	28	37,5	5	699	678	300	254	200	85	110	6900	600
1000	410	1230	1160	1112	37	28	40	5	760	750	350	298	230	95	120	10600	855
1200	470	1455	1380	1328	41	32	45	5	893	905	350	298	230	98	140	19100	1255
1400	530	1675	1590	1530	44	36	46	5	1030	1000	475	406	300	130	180	37000	2000

Andere Nennweiten auf Anfrage.